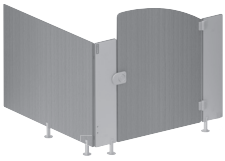


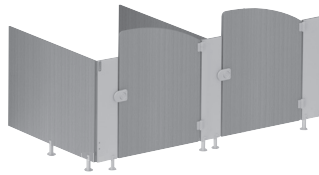
- FR • A MONTER PAR UN ADULTE
- GB • TO BE ASSEMBLED BY AN ADULT
- IT • MONTAGGIO A CURA DI UN ADULTO
- DE • Erwachsene sollten die Montage machen
- DK • Må kun samles af voksne
- ES • EL MONTAJE DEBE SER REALIZADO POR UN ADULTO
- PT • DEVE SER MONTADO POR UM ADULTO
- NL • montage uitsluitend door volwassenen

- FR • En fonction des conditions d'utilisation, et de la sollicitation du produit vérifier régulièrement le serrage des éléments de liaison (vis, écrou...).
- Ne pas placer près d'une source forte de chaleur pour éviter les risques de déclenchement d'incendie
- Doit être nettoyé régulièrement avec un chiffon ou une éponge humide.
- GB • Depending on conditions and frequency of use of the product, regularly check the tightness of connecting elements (screws, nuts ...).
- To avoid fire risk, never place next to a source of heat
- Must be cleaned with a damp cloth or sponge regularly



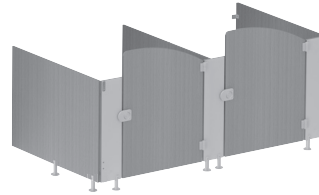
Ref. 56 560

x1 - A



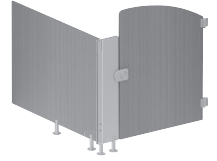
Ref. 56 561

x1 - B



Ref. 56 562

x1 - C



Ref. 56 563

x1 - D

## COMPOSITION



**A** (56560) MP7614

SF555

**a**x20 (MP2034) **b**x8 (MP7613) **c**x5 (MP6644) **d**x4 (MP5736) **e**x2 (MP588) **f**x9 (MP731) **h**x1 (MP7706) **i** x1 (MP9361)

MP7610 (1) MP7611 (2) MP7609 (3) MP7677 (4)

MP7696 (6) x4 MP7607 (7) MP7606 (8) MP6627 (5) x6 MP7608 (9) x2 MP7628 (10)

MP7182 MP7183

**B** (56561) MP7614

SF556

**a**x34 (MP2034) **b**x16 (MP7613) **c**x9 (MP6644) **d**x8 (MP5736) **e**x4 (MP588) **f**x13 (MP731) **g**x2 (MP6855) **h**x2 (MP7706) **i** x2 (MP9361)

MP7610 (1) x2 MP7611 (2) x2 MP7609 (3) x2 MP7677 (4)

MP7696 (6) x8 MP7607 (7) x2 MP7606 (8) x2 MP6627 (5) x10 MP7608 (9) x4 MP7628 (10)

MP7182 MP7183

# COMPOSITION

**C** (56562) (MP7614)

1 (MP7610) x3

2 (MP7611) x2

3 (MP7609) x2

4 (MP7677)

6 (MP7696) x10

7 (MP7607) x2

8 (MP7606) x2

5 (MP6627) x12

9 (MP7608) x4

10 (MP7628) WESCO

SF557

**a**x30 (MP2034)

**b**x16 (MP7613)

**c**x11 (MP6644)

**d**x10 (MP5736) L.20

**e**x4 (MP588) L.30

**f**x17 (MP731) L.16

**g**x2 (MP6855)

**h**x2 (MP7706)

**i** x2 (MP9361)

**D** (56563) (MP7614)

1 (MP7610)

2 (MP7611)

3 (MP7609)

6 (MP7696) x4

7 (MP7607) x1

8 (MP7606) x1

5 (MP6627) x4

9 (MP7608) x2

SF558

**a**x14 (MP2034)

**b**x8 (MP7613)

**c**x4 (MP6644)

**d**x4 (MP5736) L.20

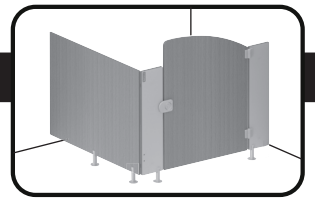
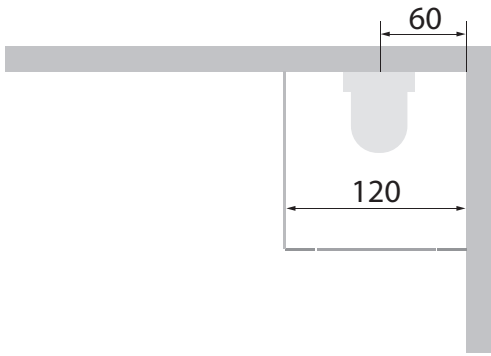
**e**x2 (MP588) L.30

**f**x8 (MP731) L.16

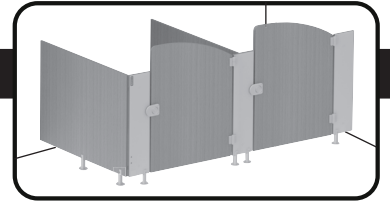
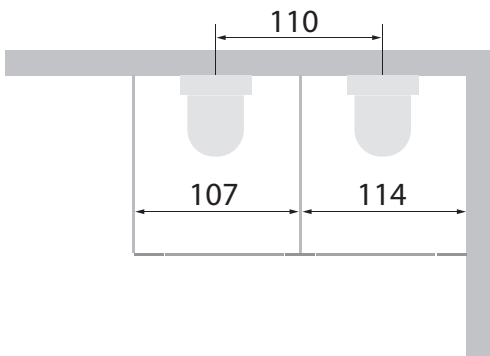
**h**x1 (MP7706)

**i** x1 (MP9361)

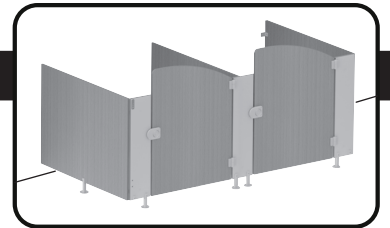
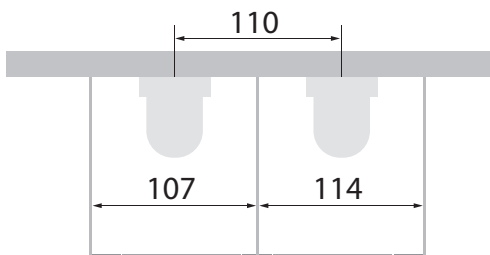
Ref. 56 560



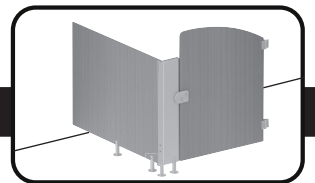
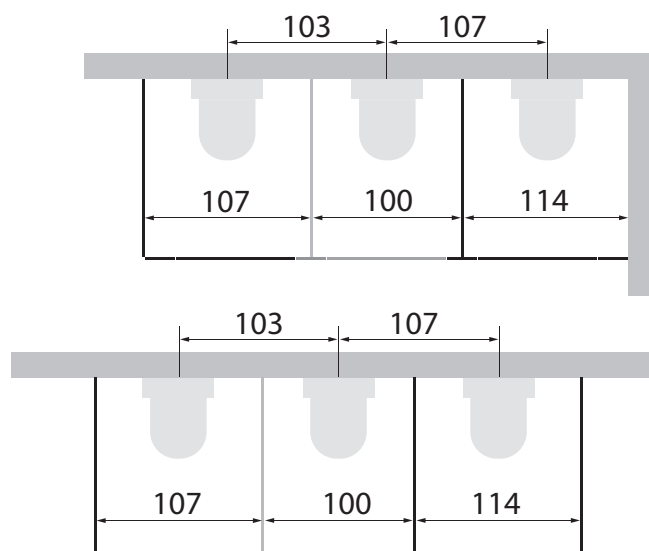
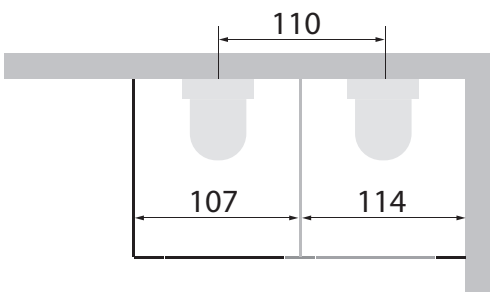
Ref. 56 561

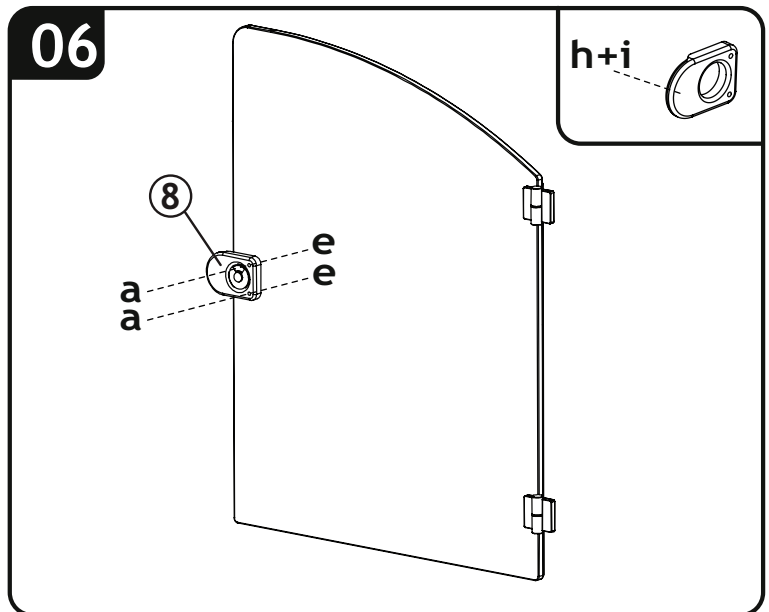
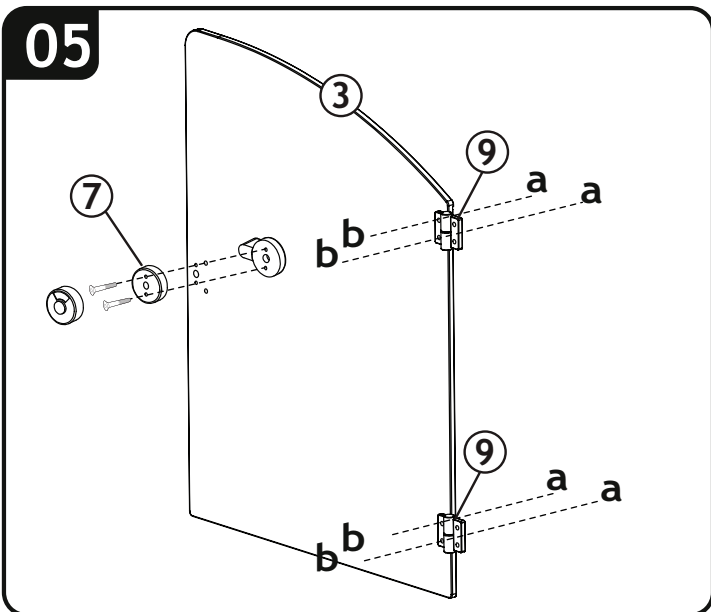
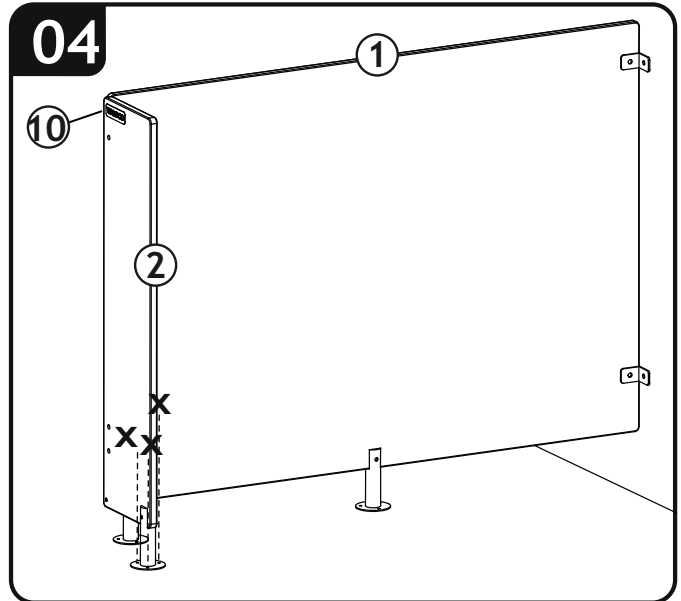
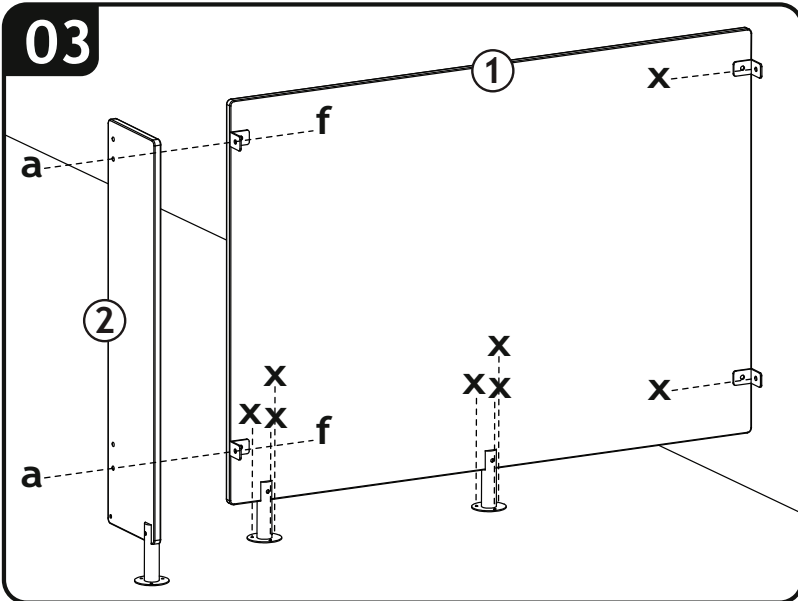
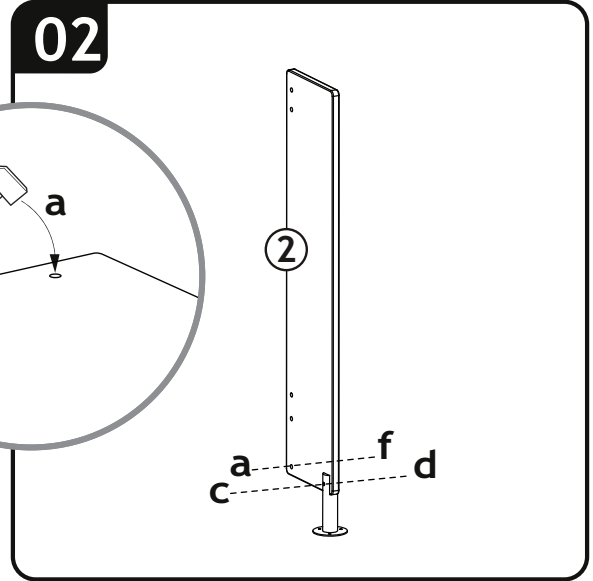
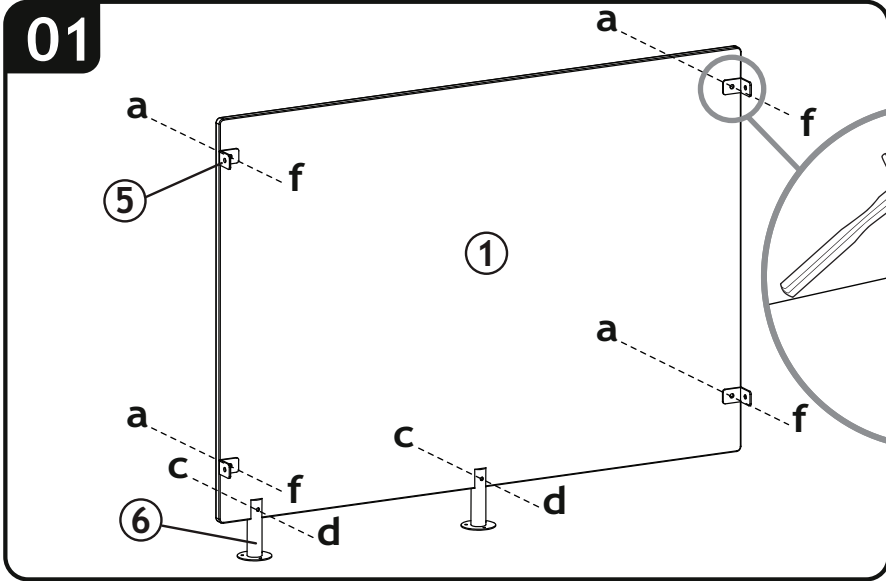
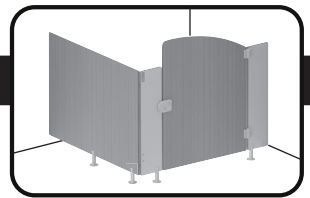


Ref. 56 562

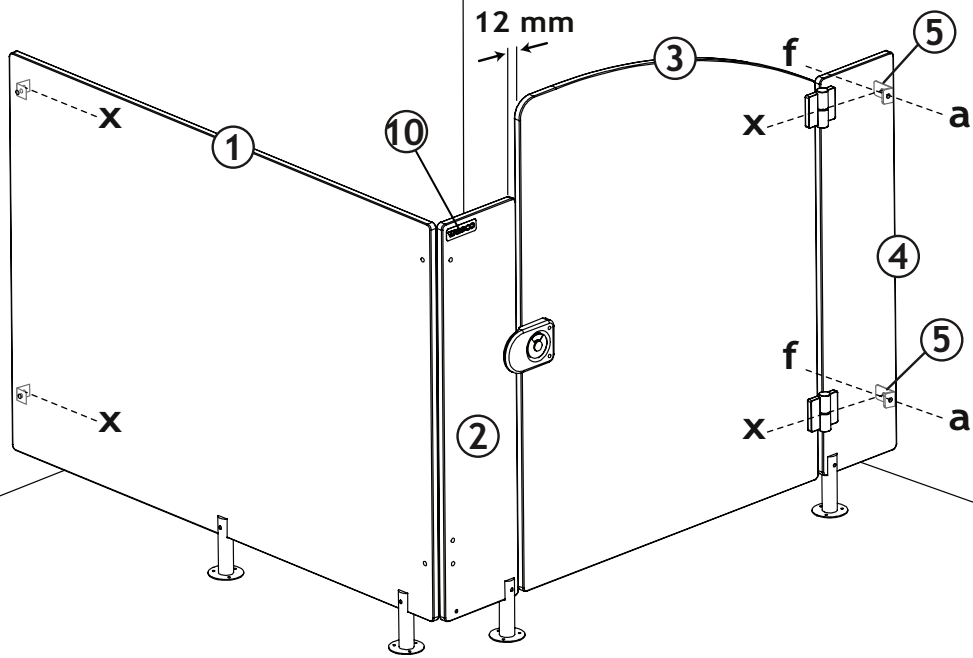


Ref. 56 563

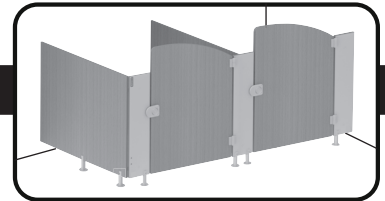




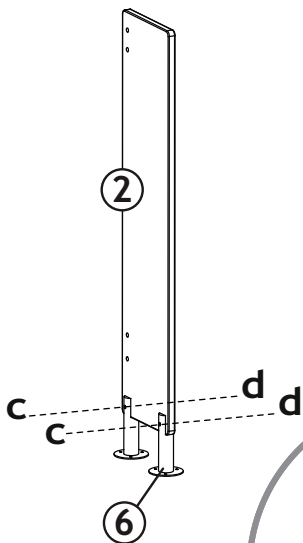
07



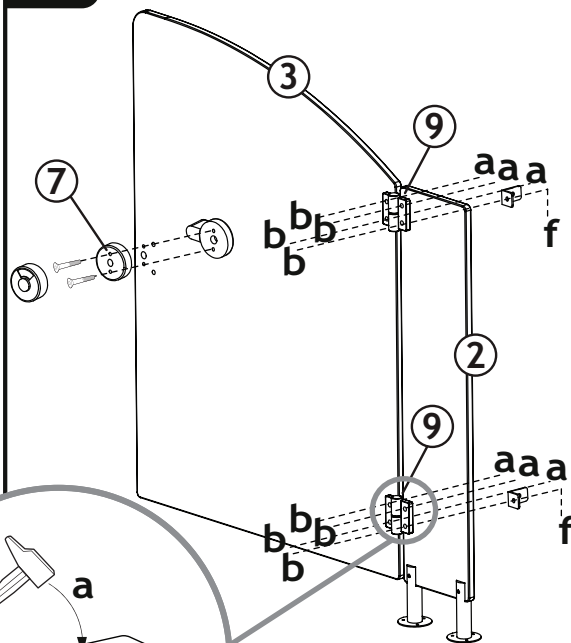
Ref. 56 561



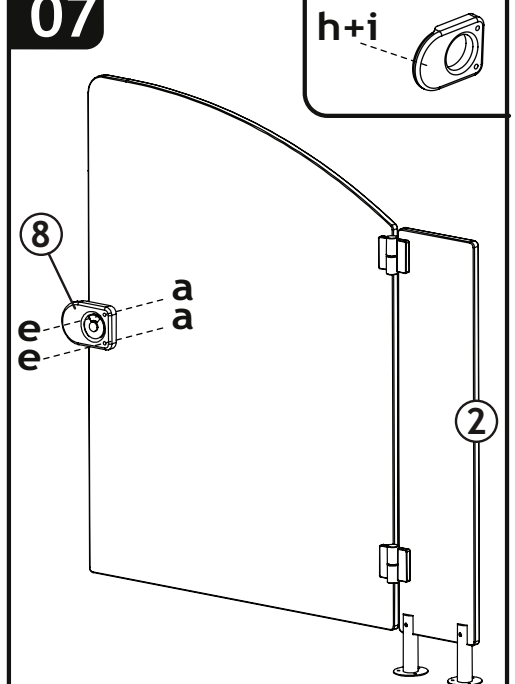
05



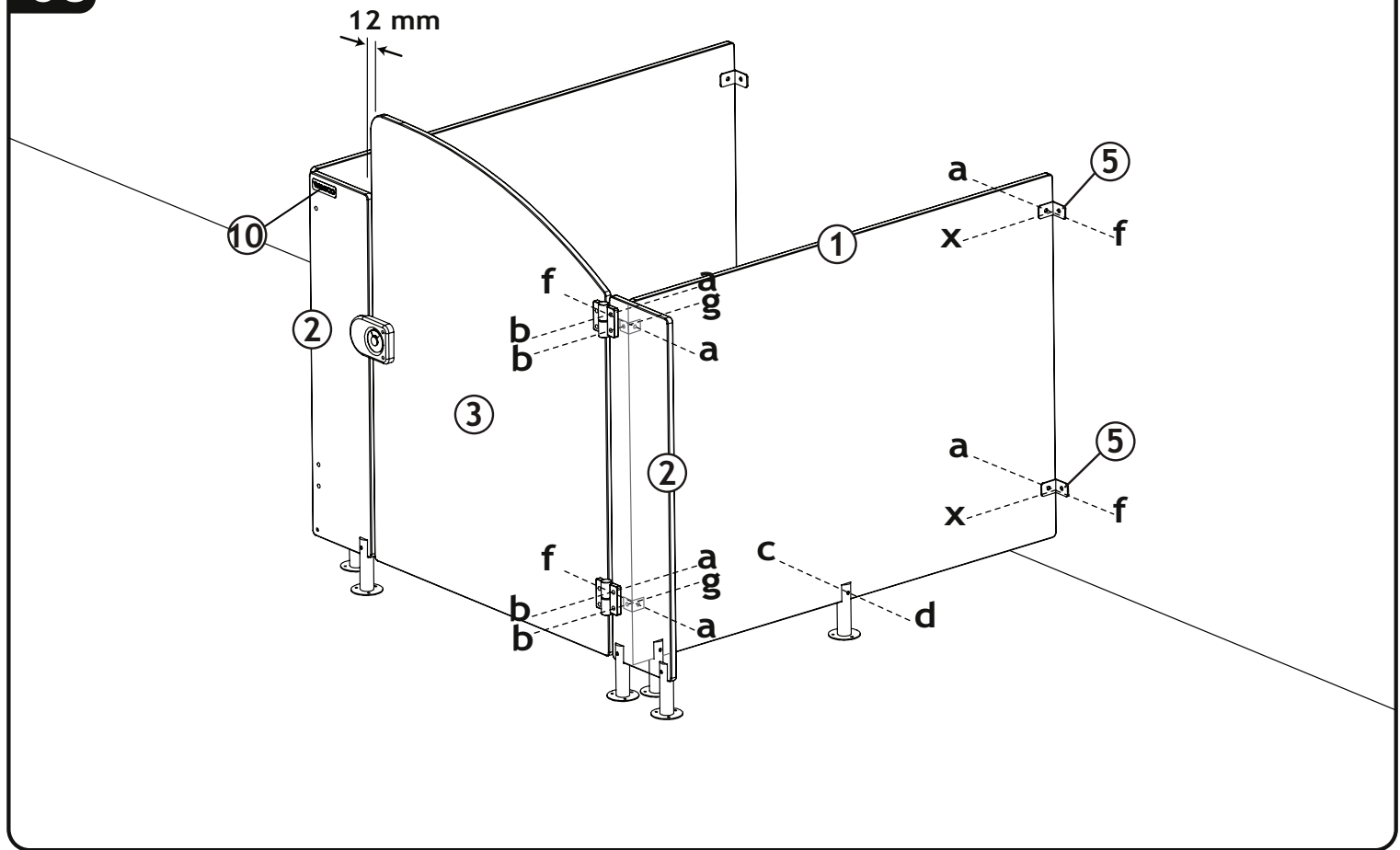
06



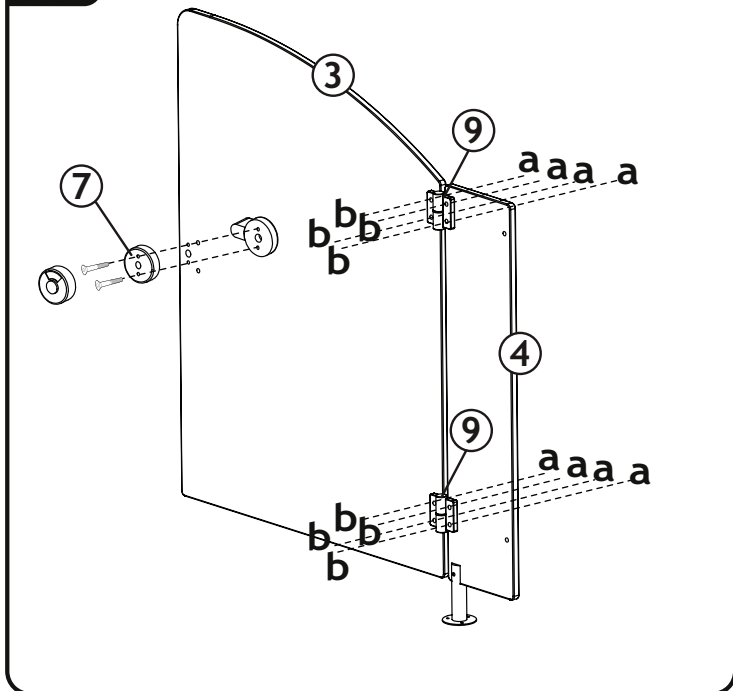
07



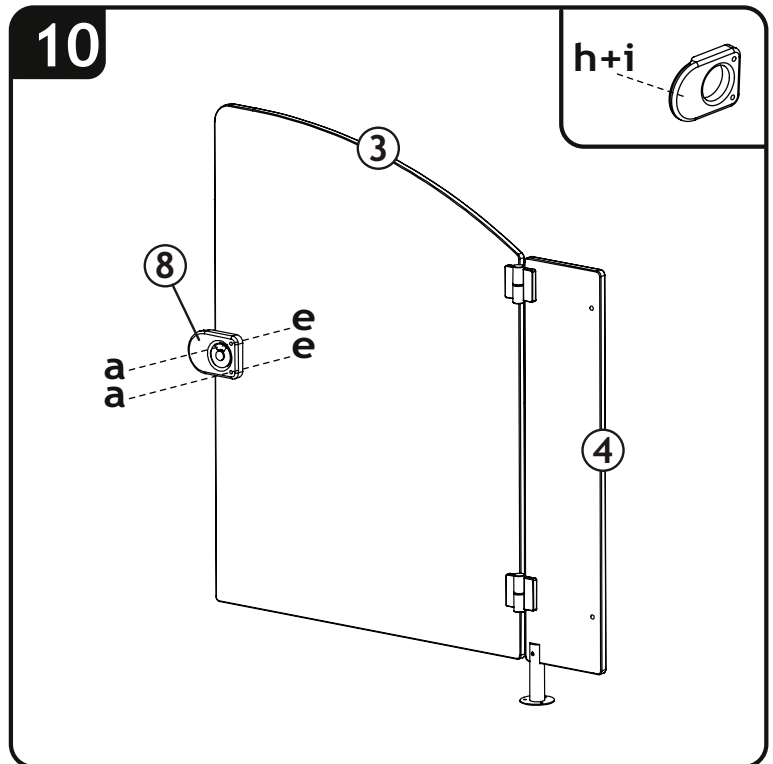
08



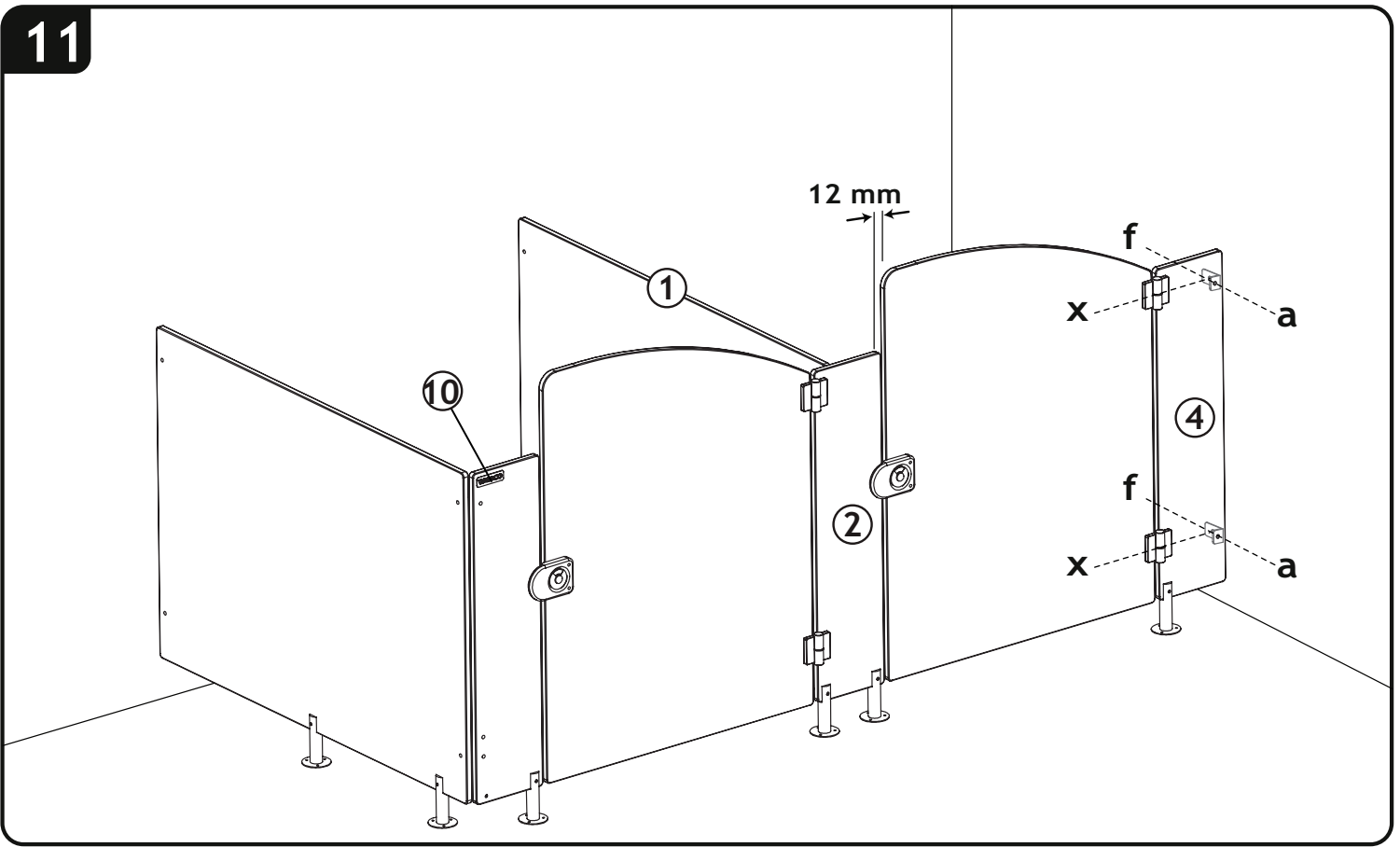
09



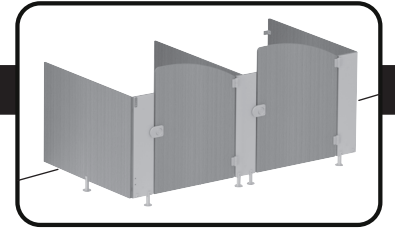
10



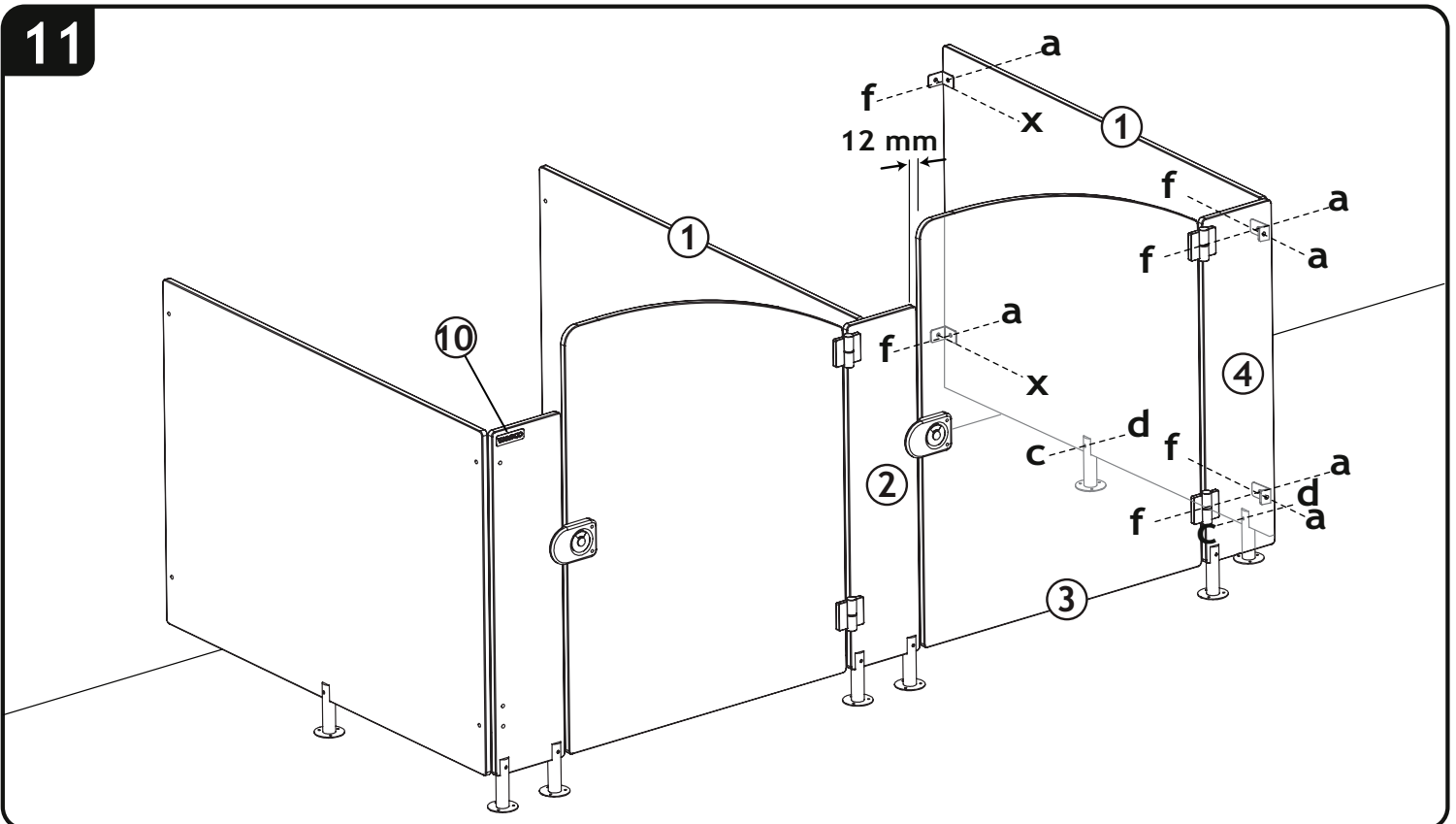
11

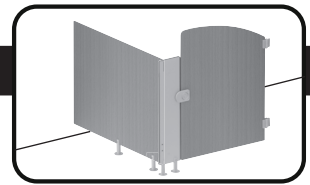


Ref. 56 562

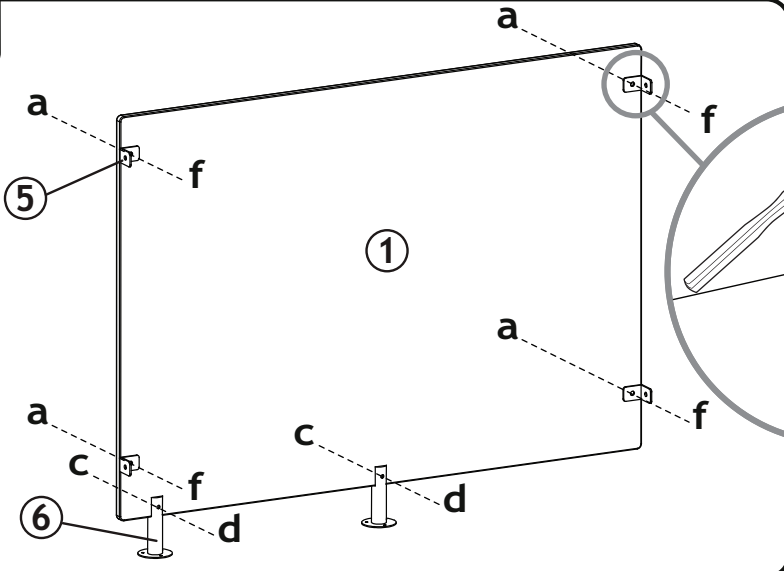


11

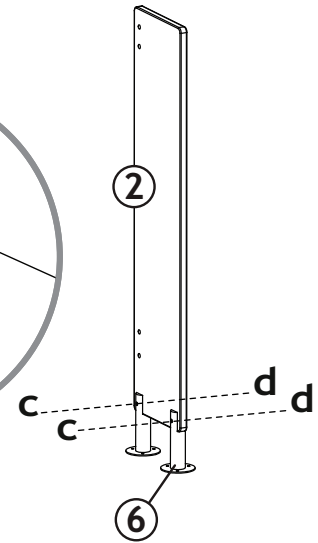
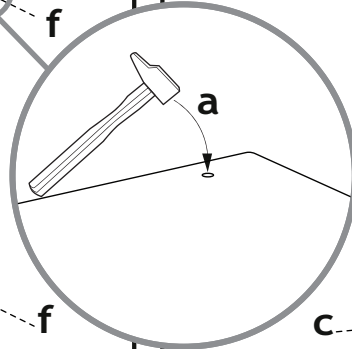




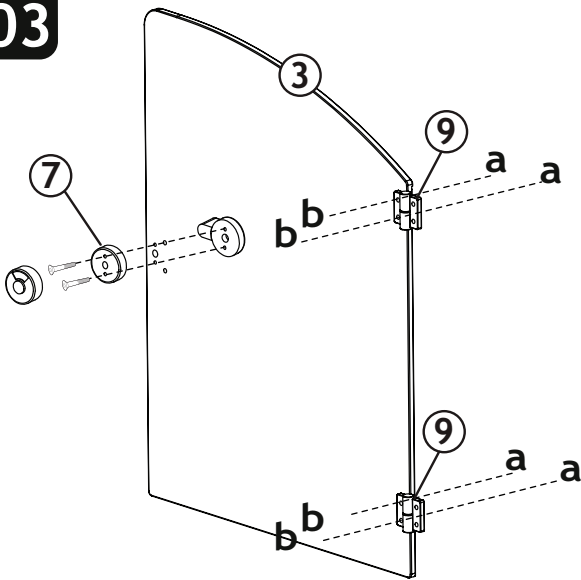
**01**



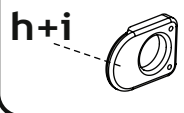
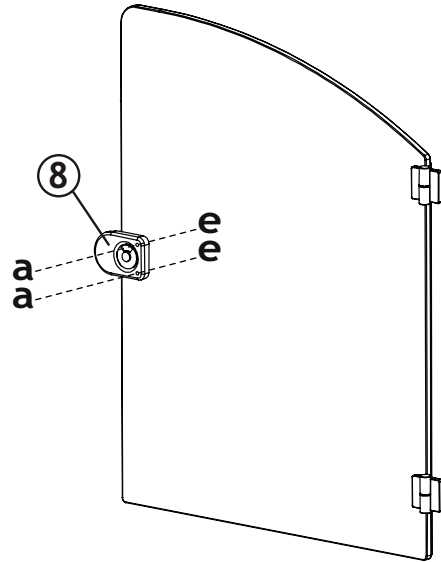
**02**



**03**



**04**



**05**

